

# Superia CMI



**Un rendimiento  
deslumbrante.**  
Diseño superior,  
tubo de arco de forma  
elíptica monopieza.



**HAVELLS**

SUPERIA CMI

# LA PRIMERA IMPRESIÓN ES LA QUE CUENTA

CMI-T



CMI-TC



CMI-TD

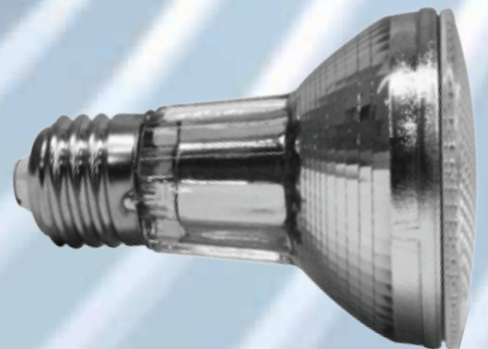




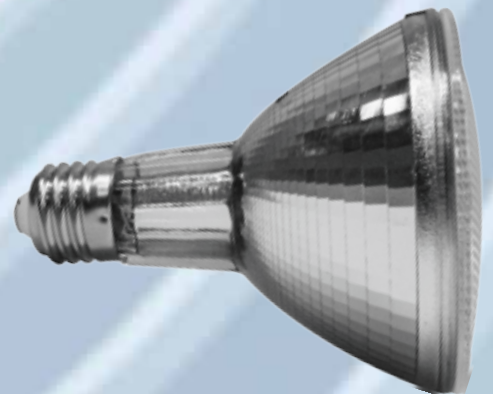
CMI-TT



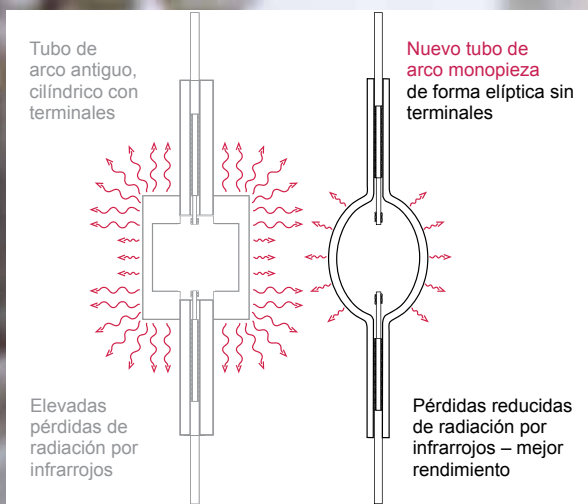
CMI-PAR20



CMI-PAR30

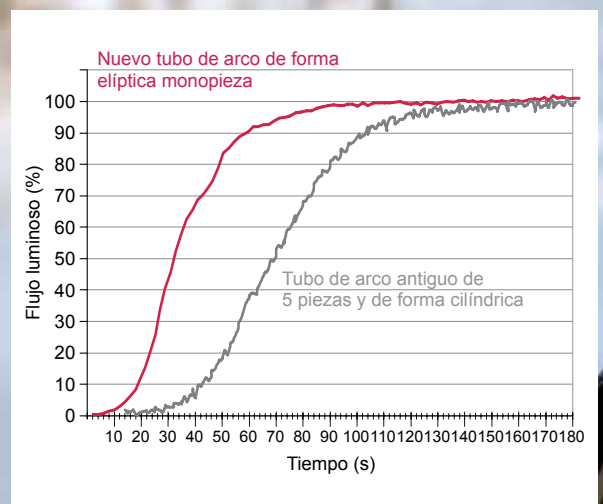


# ALTA EFICIENCIA, MÁXIMO IMPACTO



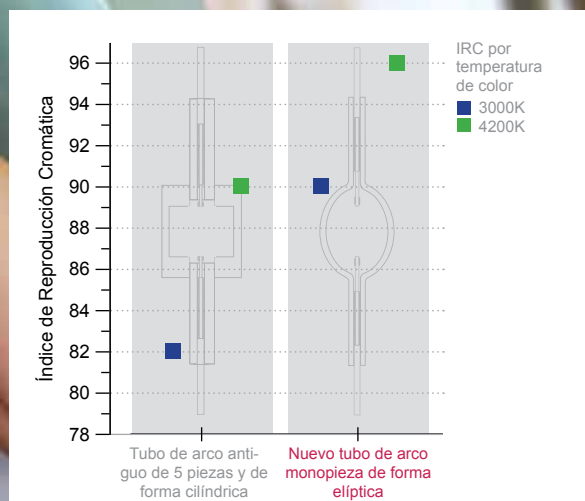
## DISEÑO ELÍPTICO PARA UN RENDIMIENTO EXCEPCIONAL

Gracias a su tubo de arco monopieza de forma elíptica, Superia CMI ofrece una eficiencia y estabilidad estructural excepcional. Cuanto mayor número de juntas y soldaduras existan en un tubo, más puntos débiles y por tanto mayor posibilidad de fallos existen. La construcción del tubo de arco de la Superia CMI es monopieza, no posee ninguna unión, lo que lo hace más fiable y duradero. El beneficio adicional de la forma elíptica es que no existen ángulos rectos, esto significa que no sólo se dispone de un diseño de lámpara altamente estable, excepcionalmente eficiente y fiable, sino que además ofrece la mejor distribución de iluminación junto con una menor generación de sombras.



## ENCENDIDO RÁPIDO

El diseño único del tubo de forma elíptica de la Superia CMI permite que el encendido de la lámpara sea mucho más rápido que en la generación antigua de modelos con un tubo de arco cilíndrico. El hecho de que se eviten muchas pérdidas de calor en el tubo de arco monopieza garantiza que la Superia CMI sea más eficiente, estable y también más rápida en el encendido. En el caso de un fallo temporal de la alimentación eléctrica, las lámparas Superia CMI reencenderán más rápidamente, reduciendo así el lapso de tiempo sin iluminación.



### LOS COLORES TAL COMO SON.

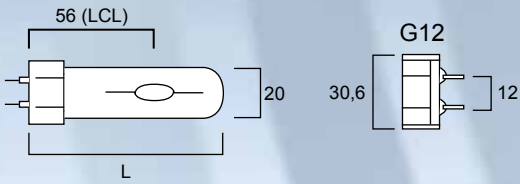
Para presentar una zona u objeto bajo la mejor iluminación posible, es clave un color estable y uniforme. Superia CMI ofrece un Índice de Reproducción Cromática (IRC) líder en el mercado, de 90 para las lámparas de blanco cálido (3 000 K) y de 96 para las lámparas de blanco frío (4 200 K). Se garantiza la calidad del color, dado que el mantenimiento del nivel de lúmenes se ha mejorado hasta el 80% para 9 000 horas y la vida media es de 12 000 horas. Superia CMI es el producto líder en el mercado en cuanto a eficacia. Los modelos de 70W y de 150W suministran hasta 100 lm/W. Con el coste creciente de la electricidad, Superia CMI proporciona un rendimiento y calidad destacables mientras saca el mejor partido a la energía que consume.

SUPERIA CMI

# LOS BENEFICIOS SON DESLUMBRANTES

- EFICACIA LÍDER EN EL MERCADO ■
- LA MEJOR EN SU CLASE EN CUANTO AL ÍNDICE ■  
DE REPRODUCCIÓN CROMÁTICA (IRC)
- EXCELENTE MANTENIMIENTO DEL NIVEL DE LÚMENES ■  
(80% A 9 000 HORAS)
- EXCEPCIONAL UNIFORMIDAD Y ESTABILIDAD DE COLOR ■  
ENCENDIDO MUY RÁPIDO ■
- CONSTRUCCIÓN ESTABLE, CONFIABLE Y MONOPIEZA ■
- MENOS SOMBRAS Y MAYOR DISTRIBUCIÓN ■  
UNIFORME DE LA LUZ
- LARGA VIDA DE HASTA 12 000 HORAS ■
- COMPATIBLE CON UNA AMPLIA GAMA DE LUMINARIOS ■  
FUNCIONA CON EQUIPOS TANTO ■  
MAGNÉTICOS COMO ELECTRÓNICOS

## CMI-T



Dimensiones	35W	70W	150W
L / Longitud (mm)	90	90	100



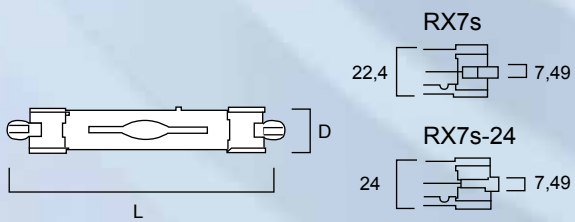
## CMI-TC



Dimensiones	35W	70W
L / Longitud (mm)	85	85



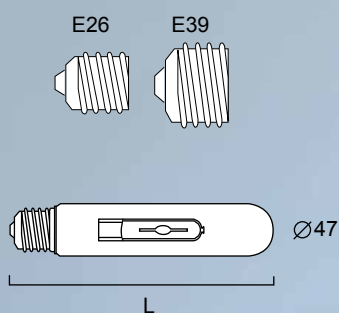
## CMI-TD



Dimensiones	70W	150W
L / Longitud (mm)	117,6	135,4
D / Diámetro (mm)	22	25



Todas las longitudes LCL están referidas como valores nominales mientras que la longitud y el diámetro son valores máximos.

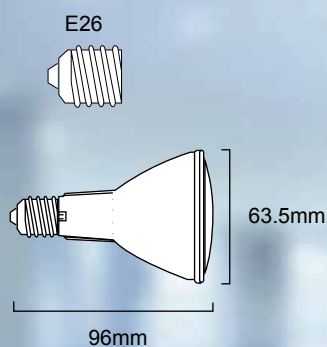


Dimensiones	70W	150W
L / Longitud (mm)	155	211

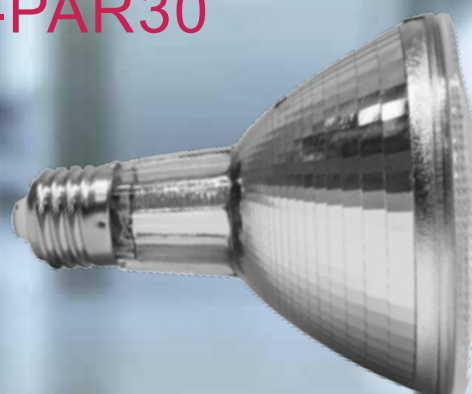
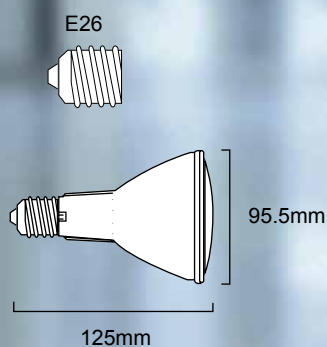
## CMI-TT



## CMI-PAR20



## CMI-PAR30



Todas las longitudes LCL están referidas como valores nominales mientras que la longitud y el diámetro son valores máximos.

Incrementa la temperatura de operación del aditivo metálico



Excelente índice de rendimiento de color IRC

Disminuye la diferencia de la temperatura de operación del aditivo metálico entre las diferentes posiciones de trabajo



Estabilidad de la temperatura de color en cualquier posición de la lámpara

Reduce las pérdidas por calentamiento gracias a no contar con uniones y esquinas



Incrementa flujo luminoso

Encendido y reencendido más rápido

Resiste mejor el desgaste debido a la corrosión



Mejora el mantenimiento lumínico

# CÓDIGOS DE PEDIDO

## SUPERIA CMI-T



Código	Descripción	Potencia	Base	Acabado lámpara	Temp. de color	IRC	Flujo luminoso	Eficacia	Cantidad por caja
P020300-96	CMI-T 35W/WDL	35W	G12	Clara	3000K	91	3700 lm	94 lm/W	12
P020301-96	CMI-T 70W/WDL	70W	G12	Clara	3000K	90	6900 lm	98 lm/W	12
P020305-96	CMI-T 70W/NDL	70W	G12	Clara	4200K	96	7000 lm	100 lm/W	12
P020302-96	CMI-T 150W/WDL	150W	G12	Clara	3000K	90	15000 lm	100 lm/W	12
P020306-96	CMI-T 150W/NDL	150W	G12	Clara	4200K	96	15000 lm	100 lm/W	12

## SUPERIA CMI-TC



Código	Descripción	Potencia	Base	Acabado lámpara	Temp. de color	IRC	Flujo luminoso	Eficacia	Cantidad por caja
P020303-96	CMI-TC 35W/WDL	35W	G8.5	Clara	3000K	90	3700 lm	95 lm/W	12
P020304-96	CMI-TC 70W/WDL	70W	G8.5	Clara	3000K	90	6900 lm	98 lm/W	12

## SUPERIA CMI-TD



Código	Descripción	Potencia	Base	Acabado lámpara	Temp. de color	IRC	Flujo luminoso	Eficacia	Cantidad por caja
P020307-96	CMI-TD 70W/WDL	70W	RX7s	Clara	3000K	90	6700 lm	98 lm/W	12
P020308-96	CMI-TD 70W/NDL	70W	RX7s	Clara	4200K	96	7000 lm	100 lm/W	12
P020309-96	CMI-TD 150W/WDL	150W	RX7s-24	Clara	3000K	90	14000 lm	100 lm/W	12
P020310-96	CMI-TD 150W/NDL	150W	RX7s-24	Clara	4200K	96	15000 lm	100 lm/W	12

## SUPERIA CMI-TT



Código	Descripción	Potencia	Base	Temp. de color	IRC	Flujo luminoso	Eficacia	Cantidad por caja
P020985-15	CMI-TT 70W WDL	70W	E26	3000K	82	6500 lm	93 lm/W	6
P020986-15	CMI-TT 70W/NDL	70W	E26	4200K	90	6400 lm	92 lm/W	6
P020987-15	CMI-TT 150W/WDL	150W	E39	3000K	82	14000 lm	100 lm/W	6
P020988-15	CMI-TT 150W/NDL	150W	E39	4200K	90	13000 lm	88 lm/W	6

## SUPERIA CMI-PAR20



Código	Descripción	Potencia	Base	Temp. de color	IRC	Ángulo de apertura	Intensidad luminosa	Cantidad por caja
P020979-15	CMI PAR20 35W/WDL	35W	E26	3000K	82	10°	23000 cd	6
P020984-15	CMI PAR20 35W/WDL	35W	E26	3000K	82	30°	5000 cd	6
P020977-15	CMI PAR20 35W/NDL	35W	E26	4200K	90	10°	21500 cd	6
P020978-15	CMI PAR20 35W/NDL	35W	E26	4200K	90	30°	5000 cd	6

## SUPERIA CMI-PAR20



Código	Descripción	Potencia	Base	Temp. de color	IRC	Ángulo de apertura	Intensidad luminosa	Cantidad por caja
P020945-15	CMI PAR30L 35W/WDL	35W	E26	3000K	82	10°	44000 cd	6
P020946-15	CMI PAR30L 35W/WDL	35W	E26	3000K	82	30°	7400 cd	6
P020949-15	CMI PAR30L 70W/WDL	70W	E26	3000K	82	10°	68000 cd	6
P020948-15	CMI PAR30L 70W/WDL	70W	E26	3000K	82	30°	13500 cd	6
P020947-15	CMI PAR30L 70W/WDL	70W	E26	3000K	82	40°	10000 cd	6
P020972-15	CMI PAR30L 70W/NDL	70W	E26	4200K	90	10°	63000 cd	6
P020973-15	CMI PAR30L 70W/NDL	70W	E26	4200K	90	30°	13000 cd	6
P020974-15	CMI PAR30L 70W/NDL	70W	E26	4200K	90	40°	9000 cd	6

## BALASTRO ELECTRÓNICO DE ALTA EFICIENCIA

Código	Descripción	ANSI Lámpara	Clasificación tipo de acento	Tensión de alimentación +/- 10%	Frecuencia de alimentación	Potencia del sistema	Cantidad por caja
P188157-33	Bal. Elec. 35W/39W	C130/M130/C139	BriteSpot, CMI, HSI 35W	120-277V	50/60 Hz	43W	20
P188851-33	Bal. Elec. 70W	C98/M98/M143/M139/C139	BriteSpot, CMI, HSI 70W	120-277V	50/60 Hz	78W	20
P188855-33	Bal. Elec. 100W	M90/M140/M164	CMI, HSI 100W	120-277V	50/60 Hz	110W	20
P188858-33	Bal. Elec. 150W	M102/C102/M142	CMI, HSI 150W	120-277V	50/60 Hz	157W	20

## BALASTRO MAGNÉTICO DE ALTA EFICIENCIA

Código	Descripción	ANSI Lámpara	Clasificación tipo de acento	Tensión de alimentación +/- 10%	Frecuencia de alimentación	Potencia del sistema	Cantidad por caja
P161371-80	Bal. Elec. 35W/39W	M130/C130	BriteSpot, CMI, HSI 35W	220V	60 Hz	40.3W	1
P161460-80	Bal. Elec. 70W	M98/C98/C139/M85	BriteSpot, CMI, HSI 70W	220V	60 Hz	80W	1
P532080-80	Bal. Elec. 100W	M90/M91/M92/140/C140	CMI, HSI 100W	208-220-240V	60 Hz	115W	1
P530506-80	Bal. Elec. 150W	C102/C81/C142/M102/M142	CMI, HSI 150W	208-220-240V	60 Hz	170W	1

## Centros de Distribución

### Tultitlán, Estado de México

Av. José López Portillo #6  
Col. San Francisco Chilpan  
C.P. 54945  
52(55)53 87 76 70  
01 800 44 47 458

### Guadalajara, Jal.

Calle Díaz Mirón #30  
Col. Hernández Romo  
C.P. 44380  
10(33) 38 56 40 07

### Veracruz, Ver.

Calle Echeven N 461-A  
Col. Centro  
C.P. 91700  
01(229) 200 40 40

### Mérida Yuc.

Anillo Periférico KM 41  
Bodegas Yucatán # 2B  
Col. Nora Quintana  
C.P. 97238  
01(999) 912 29 06

## Gerencias

### Gerencia Regional Norteste

Coahuila, Chihuahua,  
Nuevo León y Tamaulipas  
(81) 13 41 00 12  
ID 52\*293725\*5

### Gerencia Regional Este

Quintana Roo, Campeche  
y Yucatán  
(99) 92 40 04 02  
ID 52\*293725\*11

### Gerencia Regional Suroeste

San Luis Potosí,  
Querétaro e  
Hidalgo  
(55) 21 23 06 06  
ID 52\*293725\*22

### Gerencia Regional Oeste

(81) 15 94 03 81  
ID 52\*293725\*19

### Gerencia Regional México

(55) 36 15 08 36  
ID 52\*293725\*14

## Representantes Foráneos

### Tabasco, Chiapas y Sur de Veracruz

(92) 11 52 05 58  
ID 52\*293725\*9

### Puebla, Tlaxcala y Oaxaca

(222) 199 50 62  
ID 52\*293725\*16

### Sinaloa, Sonora y Baja California Sur

(55) 43 22 66 08  
ID 72\*816638\*1

### Guanajuato, Aguascalientes y Michoacán

(47) 71 22 46 02  
ID 52\*293725\*12

### Veracruz

(122) 92 94 98 44  
ID 52\*293725\*31

### Morelos y Guerrero

(55) 36 15 08 36  
ID 52\*293725\*14

### Jalisco Ventas

(33) 39 44 20 30  
ID 52\*293725\*6

## Centro de Información al Cliente

### Havells SLI México S.A. de C.V.

Montes Urales #455 3er piso  
Lomas de Chapultepec  
México D.F. 11000  
Teléfono 52(55) 46 27 55 00

Lada s/costo 01 800 44 47 546  
customerservice@havells-sli.com.mx  
[www.havells-mexico.com](http://www.havells-mexico.com)



# HAVELLS